



BUCURESTI

***MANUAL TEHNIC DE MONTAJ,
EXPLOATARE SI INTRETINERE A
GRUPURILOR TERMICE PE GAZE
COMBUSTIBILE, TIP "LUX"***

- 1. Informatii generale**
- 2. Observatii generale**
- 3. Instalare**
- 4. Exploatare si mod de functionare**
- 5. Scheme tehnologice desfasurate, desene de ansamblu**
- 6. Caracteristici tehnice**

OBSERVATII

1. Observatii cu caracter general

Montajul trebuie sa fie efectuat in conformitate cu normele in vigoare, in concordanta cu instructiunile date de constructor si efectuat de personal calificat. O instalare eronata poate cauza daune sau accidente persoanelor, animalelor sau lucrurilor, accidente pentru care furnizorul nu este responsabil.

- dupa ce ati scos ambalajul, asigurati-va de integritatea continutului; in caz de dubiu, nu folositi aparatul si adresati-va furnizorului; elementele ambalajului (cutie de lemn, cuie, agrafe, saci de plastic, polistiren expandat) nu trebuie lasate la indemana copiilor, putandu-se constitui in potentiale surse de pericol;
- inainte de a efectua orice operatie de reparatie sau intretinere, deconectati aparatul de la retea, actionand intrerupatorul general si inchideti robinetii de pe retea de combustibil;
- nu obturati grilele de aspiratie aer proaspat si refulare gaze arse;
- in caz de defectiune si/sau functionare defectuoasa a aparatului, dezactivati-l, abtinandu-va de la orice tentativa de reparare sau interventie; **ADRESATI-VA EXCLUSIV PERSONALULUI CALIFICAT**; eventuala reparatie a produselor va trebui sa fie efectuata numai de un centru de service autorizat al furnizorului, folosind numai piese de schimb originale; nerespectarea acestor prevederi poate duce la compromiterea sigurantei functionarii aparatului; pentru a obtine o functionare eficienta si corecta, este indispensabil sa efectuati intretinerea periodica respectand indicatiile furnizorului si **NUMAI CU CONCURSUL PERSONALULUI CALIFICAT**;
- atunci cand va decideti sa nu folositi aparatul o perioada mai lunga de timp, vor trebui facute inaccesibile acele parti susceptibile de a fi potentiale surse de pericol;
- daca aparatul trebuie sa fie vandut sau transferat unui alt proprietar, asigurati-va ca acest manual va insoti aparatul astfel incat sa poata fi consultat de noul proprietar si/sau instalator;
- pentru toate aparatele care pot fi dotate cu accesorii optionale (inclusiv cele electrice) se vor utiliza numai accesorii originale;
- acest aparat este destinat unei utilizari pentru care a fost in mod expres construit; orice alta intrebuintare este de considerat improprie si deci periculoasa; este exclusa orice responsabilitate contractuala si extracontractuala a furnizorului pentru daune cauzate de erori de instalare si exploatare sau de nerespectarea instructiunilor date de furnizor.

2. Cazane si grupuri termice

Aceste aparate sunt destinate utilizarii pentru care au fost in mod expres construite.

Important: aceste aparate servesc la incalzirea apei la o temperatura mai mica decat cea de fierbere la presiune atmosferica. Ele trebuie sa fie racordate la o instalatie de incalzire si/sau prin intermediul unui schimbator de caldura la o retea de distributie de apa calda sanitara, in limitele caracteristicilor tehnice.

Inaintea efectuarii probelor se verifica:

- a) Concordanta instalatiilor cu proiectul de executie;
- b) Caracteristicile aparatelor si concordanta acestora cu proiectul;
- c) Dimensiunile materialelor, conductelor, fittingurilor, armaturilor, etc;
- d) Pozitiile si caracteristicile elementelor de automatizare (comanda si executie).

Indicatii la instalare

Aparatul trebuie sa fie instalat intr-o incapere adecvata, cu respectarea normelor si prescriptiilor in vigoare.

Verificarile, incercarile si probele vor fi executate conform "Normativului pentru proiectarea si executarea instalatiilor de incalzire centrala" I 13/1-1996 si altor reglementari specifice.

Racordarea aparatului la instalatii se va efectua numai cu personalul calificat:

- a) este necesara curatarea ingrijita a tuturor conductelor instalatiei pentru indepartarea eventualelor reziduuri care ar putea compromite buna functionare a cazanului.

- b) verificati compatibilitatea cazanului (grupului termic) si a injectorului (arzatorului) cu tipul de combustibil disponibil. Aceasta se poate afla de pe placutele de timbru existente.
- c) se va verifica tirajul cosului de fum si inexistenta unor eventuale obturatii sau a altor racorduri de le diverse aparate (in afara cazului in care acesta a fost construit pentru a deservi la mai multe intrebuintari) conform normelor specifice si prescriptiilor in vigoare. Numai dupa acest control poate fi montat racordul intre cazan si cos.
- d) se va verifica, in cazul cosurilor de fum existente, ca acestea sa fie perfect curate pentru ca depunerile, daca exista, desprinzandu-se de pereti in timpul functionarii, ar putea bloca trecerea gazelor arse, cauzand situatii de pericol pentru beneficiar.

Injectorul (arzatorul) trebuie sa fie instalat conform indicatiilor din manualul tehnic al acestuia.

Punerea in functiune:

Punerea in functiune va fi efectuata de catre personal calificat.

Inainte de a porni cazanul, verificati cu ajutorul personalului calificat:

- a) ca datele de pe placutele de timbru sa corespunda cu cele ale retelelor de alimentare (electrica, hidraulica, alimentare cu combustibil);
- b) plaja de functionare a injectorului sa fie compatibila cu puterea cazanului;
- c) ca in incaperea centralei sa fie prezente si instructiunile tehnice referitoare la injector;
- d) conductele care pleaca de la cazan (grupul termic) sa fie izolate termic;
- e) ca tubulatura si cosul de evacuare a gazelor arse sa fie curatate si etanse;
- f) ca aspiratia de aer de ardere si evacuarea gazelor sa se realizeze in mod corect conform normelor in vigoare.

ATENTIE:

Este interzis si periculos sa obturati chiar si partial priza sau prizele de aer pentru ventilarea incaperii unde este instalat cazanul.

Nu lasati aparatul in mod inutil in functiune daca nu este utilizat pentru lungi perioade de timp; in acest caz inchideti alimentarea cu combustibil si deconectati intrerupatorul general al alimentarii electrice.

Nu atingeti partile calde, cum ar fi usile, placa frontala, colectorul de fum, preparatorul de ACS, conducta de legatura la cos, etc. care in timpul functionarii si dupa oprire (pentru un anumit timp) sunt supraincalzite.

Orice contact direct cu ele poate provoca arsuri periculoase.

Evitati, de aceea, ca in apropierea cazanului (grupului termic) in functionare sa nu poata avea acces copii sau persoane necalificate.

Nu udati cazanul (grupul termic) cu jeturi de apa sau alte lichide.

Nu agatati nici un obiect deasupra cazanului (grupului termic).

Interziceti exploatarea cazanului (grupului termic) de catre persoane neautorizate.

Atunci cand se decide dezactivarea temporara a cazanului (grupului termic) este necesar:

- a) sa se inchida circuitele de alimentare: electrica, hidraulica si de combustibil.
- b) sa se goleasca instalatia hidraulica in cazul in care nu este prevazuta folosirea agentilor termici aditivati cu lichid antigel.

Atunci cand se decide oprirea definitiva a cazanului (grupului termic), efectuati cu ajutorul personalului calificat operatiile de stocare, asigurandu-va printre altele ca sunt dezactivate alimentariile cu energie electrica, apa si combustibil.

Inainte de a efectua orice interventie, care prevede demontarea injectorului (arzatorului) sau deschiderea usilor sau a capacelor de inspectare, dezactivati alimentarea cu energie electrica si inchideti robinetul sau robinetele de combustibil.

Intretinere:

Verificati periodic buna functionare si integritatea conductei si/sau dispozitivul de evacuare a gazelor arse.

In cazul lucrarilor de constructie sau intretinere a structurilor situate in apropierea conductelor de fum si/sau a dispozitivelor de evacuare fum si a accesoriilor lor, opriti cazanul (grupul termic) si, la terminarea lucrarilor, verificati eficienta acestora cu ajutorul personalului calificat.

Nu efectuati curatirea aparatului si/sau a partilor sale cu substante usor inflamabile (ex. benzina, alcool, etc).

Nu lasati substante inflamabile in incaperea unde este instalat cazanul.

Nu efectuati curatirea incaperii in care este instalat cazanul cu injectorul in functiune.

Este necesar, la terminarea fiecarei perioade de incalzire, sa inspectati cazanul (grupul termic) cu ajutorul personalului calificat pentru ca in final sa mentineti instalatia in stare perfecta de functionare.

O intretinere ingrijita este intotdeauna o sursa de economie si de siguranta.

3. Alimentarea electrica

Electrosecuritatea cazanului (grupului termic) este atinsa numai atunci cand acesta este conectat corect la centura de impamantare.

Este absolut necesar sa verificati aceasta cerinta de securitate. In caz de dubiu, cereti efectuarea unui control al instalatiei electrice de catre personal calificat, deoarece furnizorul cazanului (grupului termic) nu isi asuma raspunderea daunelor cauzate de lipsa impamantarii instalatiei.

Verificati cu ajutorul personalului calificat ca instalatia electrica sa fie dimensionata pentru a asigura puterea maxima absorbita de aparat, indicata pe placuta de timbru.

Pentru alimentarea electrica generala a aparatului de la reseaua electrica, nu este permisa folosirea de adaptor, prize multiple si/sau prelungitoare.

Conectarea la reseaua electrica se va asigura prin intermediul unui intrerupator bipolar, conform normativelor in vigoare.

Folosirea oricarei componente care utilizeaza energie electrica comporta respectarea anumitor reguli fundamentale, cum ar fi:

- nu atingeti aparatul cu parti ale corpului ude si/sau cu picioarele goale;
- nu trageți de cablurile electrice;
- nu lasati expus aparatul la agentii atmosferici (ploaie, soare, etc.);
- nu permiteti ca aparatul sa fie exploatat de persoane neautorizate.

Cablul de alimentare al aparatului nu trebuie sa fie inlocuit de beneficiar. In caz de deteriorare a cablului, opriti aparatul si, pentru inlocuirea sa, adresati-va personalului calificat.

Atunci cand se hotareste sa nu se utilizeze aparatul pentru o perioada mai mare de timp, este oportun sa deconectati alimentarea electrica a tuturor componentelor instalatiei care folosesc energia electrica (pompe, injectoare, etc.).

4. Alimentarea cu apa

Instalatia hidraulica este alimentata cu apa in mod normal prin intermediul unui reductor de presiune.

Asigurati-va ca presiunea hidraulica masurata dupa reductor sa nu fie mai mare decat presiunea de lucru indicata pe placuta de timbru a instalatiei (cazan, boiler. etc.).

Deoarece in timpul functionarii presiunea apei continuta in instalatia de incalzire creste, trebuie verificat ca valoarea sa maxima sa nu depaseasca presiunea hidraulica maxima indicata pe placuta de timbru a componentei.

Asigurati-va ca instalatorul a racordat evacuarea supapei de sigurantă a cazanului (grupului termic) la conducta de canalizare.

Daca nu sunt racordate la canalizare, supapele de siguranta, in cazul in care declanseaza, ar putea inunda incaperea si de acest lucru nu poate fi facut responsabil furnizorul cazanului.

Conductele instalatiei de apa si de incalzire nu vor fi utilizate ca prize de impamantare a instalatiei electrice sau telefonice.

Dupa incarcarea instalatiei de incalzire, daca este cu circuit inchis (vas de expansiune inchis), robinetul de alimentare se va inchide si se va mentine in aceasta pozitie.

Eventualele pierderi ale instalatiei vor putea fi astfel vizualizate de manometrul instalatiei.

5. Alimentarea cu gaze sau combustibil lichid

Observatii generale:

Înainte de instalare, se recomandă efectuarea unei curățiri interne îngrijite a tuturor conductelor instalației de combustibil pentru a îndepărta eventualele reziduuri care ar putea compromite bunele funcționări ale cazanului, injectorului sau a grupului termic.

Punerea în funcțiune a cazanului (grupului termic) trebuie efectuată numai de către personal calificat care va efectua următoarele verificări:

- a) controlul etanșeității instalației de combustibil;
- b) reglarea debitului de combustibil conform instrucțiunilor furnizate de producătorul injectorului;
- c) alimentarea injectorului cu tipul de combustibil necesar;
- d) presiunea de alimentare cu combustibil, în cazul gazului, să fie cuprinsă în valorile indicate în instrucțiunile injectorului;
- e) instalația de alimentare cu combustibil să fie dimensionată pentru debitul necesar și să fie dotată cu toate dispozitivele de siguranță și control prescrise de normele în vigoare.

Observații în cazul utilizării gazelor combustibile:

Verificați cu ajutorul personalului calificat:

- a) ca linia de alimentare și rampa de gaz să fie în conformitate cu normele și prescripțiile în vigoare;
- b) ca toate conexiunile conductelor să fie etanșate;
- c) ca prizele de aerisire ale încăperii să fie dimensionate astfel încât să se garanteze aflusul de aer stabilit de normativele în vigoare.

Nu folosiți conductele de gaz ca împământare a aparatelor electrice.

Dacă simțiți miros de gaz:

- a) nu acționați întrerupătoarele electrice, telefonul sau orice alt obiect care poate provoca scântei;
- b) deschideți imediat ușile și ferestrele pentru a crea un curent de aer care să aerisească încăperea;
- c) închideți robinetele de gaz;
- d) cereți intervenția personalului calificat.

Nu obturați prizele de aerisire ale încăperii în care este instalat un aparat de gaz, pentru a evita situațiile periculoase, cum ar fi formarea de amestecuri toxice și explozive.

6. Protecția, siguranța și igiena muncii

În toate etapele cuprinse în operațiile de exploatare ale instalațiilor de încălzire centrală (inclusiv revizii, reparații, înlocuiri, dezafectări) vor fi respectate cerințe esențiale referitoare la protecția, siguranța și igiena muncii și anume:

- siguranța în exploatare;
- igiena și sănătatea oamenilor;
- protecția împotriva zgomotului;
- siguranța la foc.

Zonele cu instalații în probe sau zonele periculoase se îngrădesc și se avertizează, interzicându-se accesul altor persoane decât cele autorizate.

1. INFORMAȚII GENERALE

Mulumindu-vă pentru că ați preferat produsele noastre, vă invităm să citiți și să păstrați acest manual pentru a putea avea întotdeauna o satisfacție maximă în exploatarea microcentralei.

Modele de microcentrală:

- SB__S numai pentru încălzire;
- SB__P pentru încălzire și producere instantanee de apă caldă sanitară;
- SB__A pentru încălzire și producere cu acumulare de apă caldă sanitară.

Toate modelele se alimentează cu combustibil lichid tip "M".

Componentele caracteristice ale microcentralelor sunt: schimbător de căldură din fontă; tablou de comandă și control cu 4 led-uri (de funcționare, de blocare a injectorului, de lipsa a apei, de blocare datorită supraîncălzirii apei), cu buton de rearmare a termostatului de siguranță și programator orar de încălzire (optional).

Atentie: *Injectorul este de tip monobloc, cu o singura treapta, functioneaza cu combustibil lichid tip "M" si este montat in microcentrala. Este posibila efectuarea operatiei de deblocare fara sa fie nevoie sa se demonteze panoul frontal. Injectorul are un preincalzitor care imbunatateste arderea si garanteaza o aprindere optima.*

In interiorul usitei care acopera instrumentele exista o placuta de timbru cu tipul aparatului, numarul de matricola, modelul si datele tehnice.

2. AVERTIZARI GENERALE

Prezentul manual face parte din dotarea aparatului si va fi pastrat intotdeauna impreuna cu acesta in asa fel incat sa permita o manipulare si intretinere adecvata oricui o efectueaza.

Dupa ce ati scos ambalajul asigurati-va ca aparatul este integru, iar in caz de dubiu, adresati-va furnizorului.

Dupa terminarea verificarii modului de functionare a instalatiei, punerea in functiune, precum si intretinerea microcentralei trebuie sa se faca cu respectarea normelor in vigoare si a instructiunilor date de furnizor; aceste operatii vor fi realizate intotdeauna de personal tehnic autorizat.

Constructorul si firma furnizoare isi declina orice responsabilitate in caz de deteriorari cauzate de omisiuni, de folosire improprie sau de erori de instalare, in exploatarea si intretinerea microcentralei.

In caz de defect sau proasta functionare dezactivati aparatul abtinandu-va de la orice tentativa de reparare si chemati service-ul firmei furnizoare.

Microcentrala trebuie instalata intr-o incinta adecvata care sa corespunda normelor in vigoare.

ATENTIE: *Pentru a instala microcentrala apelati la o societate abilitata in instalarea de echipamente termice, care are cunostinte despre produs si care are obligatia de a urmari prescriptiile de instalare continute in prezentul manual.*

ATENTIE: *Operatiile necesare pentru PUNEREA IN FUNCTIUNE a microcentralei trebuie sa fie efectuate exclusiv de catre personalul Serviciului de Service al firmei furnizoare. Serviciul de service, cu ocazia punerii in functiune, va completa certificatul de garantie si va elibera o parte a acestuia beneficiarului; numai astfel incepe perioada in timpul careia clientul beneficiaza gratuit de asistenta in garantie. Asistenta in garantie va fi recunoscuta numai dupa prezentarea certificatului de garantie eliberat la punerea in functiune.*

ATENTIE: *Intretinerea este obligatorie si va fi efectuata cel putin odata pe an; in acest scop, adresati-va Serviciului de Service autorizat de furnizor.*

3. INSTALARE

3.1. AVERTIZARI

ATENTIE: *Prezentul manual face parte integranta din furnitura grupului termic, de aceea, dupa ce a fost consultat de instalator, va ramane in posesia proprietarului.*

ATENTIE: *In caz de pornire de catre personal neautorizat, se pierde complet valabilitatea garantiei asupra produsului si asupra partilor sale componente.*

3.2. ALEGEREA MONTARII MICROCENTRALEI

Microcentralele de acest tip au fost realizate pentru a fi instalate in interiorul cladirilor. De fapt, dimensiunile modulare, extrema silentiozitate in functionare, camera de ardere etansa, racordul la cos, suportii reglabili in inaltime, intretinerea efectuabila prin partea din fata, sunt cateva prerogative principale ale acestor microcentrale.

Microcentrala trebuie instalata intr-o incapere care respecta normele in vigoare si la distanta de cel putin 0,5 m de alte parti inflamabile.

Acolo unde normele o permit, microcentralele pot fi montate fara tubulatura de aductiune din exterior a aerului de ardere, dar in acest caz nu mai sunt considerate cu camera etansa. Deci vor trebui prevazute in incapere PRIZE DE AER conforme cu normativele in vigoare. Microcentralele, in aceste conditii, aspira aerul de ardere de la prizele de aer situate in incapere, de aceea trebuie avut grija ca ele sa nu impiedice in nici un fel afluxul de aer in interiorul lor. Daca exista ventilatoare, camine, hote sau alte cazane, sectiunea prizei de aer va trebui majorata in mod corespunzator.

Racordul de evacuare a fumului este de Φ 150 mm. Evacuarea fumului trebuie sa fie realizata in cosul de fum, pe un parcurs minim, limitand numarul de coturi si folosind canale de sectiune interna egala sau superioara celei a microcentralei (Φ 150 mm). Partile orizontale trebuie sa prezinte o inclinatie astfel incat sa asigure scurgerea condensului si nepatrunderea acestuia in microcentrala. Eventualele tuburi de prelungire a evacuarii fumului trebuie obligatoriu sa fie de tip izolat, in scopul de a evita condensarea vaporilor de apa continuti in gazele de ardere. Pentru tuburile de gaze arse cu Φ 150 mm, se recomanda sa nu depaseasca cei 10 metri liniari orizontali echivalenti, tinand cont ca fiecare curba de 90° echivaleaza cu 1 metru liniar. Presiunea gazelor arse la iesirea din microcentrala trebuie sa fie intre -0,4 si 0,3 mbar.

Daca instalatia de incalzire se dezvoltă pe verticala, pe mai multe planuri, nu trebuie sa depasiti 10 metri intre punctul cel mai inalt al instalatiei si microcentrala. In acest caz, volumul de apa din instalatie nu poate depasi 100-105 litri. Pentru o diferenta de nivel de 5 metri, limita de volum a instalatiei este de 150 litri. In schimb, pentru instalatii dezvoltate pe orizontala sau cu microcentrala montata mai in sus de instalatie, volumul limita este de 200 litri. In afara acestor conditii, trebuie introdus un vas de expansiune suplimentar, extern microcentralei si/sau o scadere a temperaturii fixate pe termostatul de incalzire.

ATENTIE: *Evitati instalarea in incaperi cu mult praf sau foarte umede. In caz de instalare in loc deschis, microcentrala va trebui sa fie protejata de PLOAIE, de INGHET, de UMIDITATE, de PRAF, si nu va trebui sa fie usor accesibila strainilor, copiilor, animalelor, sau unor terte persoane care i-ar putea dauna sau s-ar putea accidenta.*

3.3. NOTE ASUPRA INSTALATIILOR HIDRAULICE SI DE ALIMENTARE CU COMBUSTIBIL

Instalatia de combustibil si instalatiile hidraulice de incalzire si apa sanitara trebuie sa fie efectuate in conformitate cu normativele in vigoare.

In Fig. 4 sunt prezentate pozitia si dimensiunile de montaj ale conductelor privind microcentrala din spate. Pentru alinierea exacta, folositi sablonul de carton din dotarea fiecarui aparat.

In zone cu temperaturi foarte scazute, adaugati o cantitate potrivita de antigel in apa din instalatia de incalzire. Cu ocazia unor perioade lungi de inactivitate a microcentralei, prevedeti golirea instalatiei sanitare. De asemenea, se poate prevedea functionarea microcentralei in regim antigel prin intermediul unui cronotermistat de ambianta.

Presiunea apei din reseaua hidraulica a aparatului trebuie sa fie controlata si mentinuta sub limitele inscrise pe aparat. Daca este necesar, introduceti un reductor de presiune pe reseaua de alimentare cu apa rece. Debitul de apa sanitara poate fi reglat cu un fluxostat pentru modelul "P", sau cu un robinet extern (care nu este prevazut) pentru modelul "A".

ATENTIE: *La modelul "A" boilerul de apa calda sanitara trebuie protejat obligatoriu cu un reductor de presiune reglat la 3 bar, exterior microcentralei. In lipsa acestui element, boilerul este expus efectelor presiunii si daca in timpul perioadei de garantie se produce o spargere a acestuia, cauzata de suprapresiuni, garantia se pierde.*

Vasul de expansiune al circuitului de incalzire din dotarea aparatului are un volum de 12 litri, preincarcat la 1,2 bar si permite functionarea corecta pana la un volum al instalatiei de 200 litri. Pentru instalatii mai mari sau cu dezvoltare verticala, se va urmări explicatia de la punctul 3.2.

Electropompa de circulatie are trei viteze selectionabile manual si este adecvata pentru marea majoritate a instalatiilor.

3.4. AVERTIZARI PREMERGATOARE RACORDARII MICROCENTRALEI LA INSTALATIILE HIDRAULICE

- Instalatiile de incalzire, cuprinzand elementele incalzitoare si sanitare, trebuie sa fie spalate cu foarte mare grija;
- Asigurati-va ca instalatiile sunt racordate la microcentrala la diametrele necesare (vezi Fig.4);
- Cuplati racordul supapei de siguranta a microcentralei la o conducta de golire; constructorul nu este responsabil de eventuale daune cauzate de iesirea apei din supapa care nu este racordata la golire;
- Daca aparatul este instalat mai jos de elementele incalzitoare ale instalatiei de incalzire, este necesara introducerea robinetilor de izolare intre instalatie si microcentrala;
- Asigurati-va ca este asigurat accesul pentru intretinere, lasand libere spatiile prescrise de prezentul manual (vezi Fig. 3);
- Verificati corespondenta intre tipul de combustibil disponibil si cel cerut de tablita aparatului;
- Verificati corespondenta dintre tensiunea disponibila la retea si datele indicate pe placuta aparatului;
- Verificati legarea la pamant a microcentralei; constructorul nu raspunde de eventualele daune cauzate de lipsa unui bun racord electric de impamantare.

ATENTIE: *Este interzisa folosirea instalatiei sanitare sau de incalzire ca priza de impamantare a instalatiilor electrice.*

- Prevedeti racordurile electrice pentru termostatul de ambianta (2 fire), cronotermostatul de ambianta (2-4 fire), semnalizarea auxiliara de avarie, max. 150 W (2 fire);
- Asigurati-va ca sunt curate si eficiente conducta de evacuare a fumului, cosul de fum si sistemul de aflux de aer de ardere;
- Cand nu se folosesc cosuri specifice pentru microcentrale cu camera etansa, trebuie sa va asigurati ca in cosul de fum nu apar si alte descarcari de fum;
- Asigurati-va ca eventualele condensari sau ape de ploaie care pot apare in conducta de fum si cos pot fi colectate si eliminate fara a afecta aparatul.

3.5. INSTALAREA MICROCENTRALEI

ATENTIE: *Instalarea trebuie sa fie realizata EXCLUSIV de catre personal calificat, care sa cunoasca aparatul si care a citit prezentul manual.*

Pentru o instalare mai usoara, este necesar sa demontati panoul superior si cel lateral, urmand instructiunile de mai jos:

- a). Panoul frontal (fig.1) se demonteaza desfacand suruburile de fixare din centrul mantalei exterioare. Astfel veti avea acces la arzator si la racordul de umplere a instalatiei.
- b). Panoul de comanda se va demonta pentru a avea acces la legaturile electrice, desuruband cele 2 suruburi superioare de fixare, vizibile dupa ce ati deschis usita si rotind in afara panoul port-instrumente.
- c). Panoul superior (il desfaceti numai daca este neaparata nevoie) se desface desuruband cele doua suruburi situate in partea de sus a mantalei; desfaceti suruburile frontale, accesibile dupa ce ati desfacut usita ce protejeaza panoul port-instrumente; trageți in fata panoul superior si indepartati-l.

Efectuati probele de presiune ale instalatiilor pentru a va asigura de etanseitatea lor si efectuati apoi conexiunile hidraulice (incalzire, sanitara si combustibil). Instalatia de incalzire trebuie sa fie umpluta cu apa, folosind presiunea de la retea, deschizand robinetul din interiorul microcentralei, pana la atingerea presiunii de 1 bar (fig.1). Acest robinet este accesibil imediat, deschizand usita frontala mare.

Efectuati conexiunile tubului de evacuare a gazelor arse, asigurandu-va ca sunt bine fixate, ca nu se pot desface si garanteaza etanseitatea in timp. Efectuati conexiunile electrice, dupa ce ati decuplat tensiunea electrica de la retea. Respectati polaritatile electrice de faza si nul si racordul de impamantare. Erorile in aceasta faza pot determina deteriorarea aparatului sau blocarea

permanenta a arzatorului. Racordati, eventual, termostatul de ambianta, cronotermostatul sau semnalizarea de blocare cu cabluri marcate cu etichete.

Pentru a racorda eventualul termostat de ambianta sau eventualul cronotermostat, va trebui mai intai scoasa puntea de pe clemele care corespund cu contactul termostatului. In fiecare caz trebuie sa consultati schema electrica data in prezentul manual. Pentru a instala timerul (programator orar al incalzirii) in lacasul prevazut pe tabloul de comanda, trebuie sa se acceseze spatele tabloului de comanda si scos discul de inchidere a nisei (nr.10 din fig.2); introduceti si fixati timerul, efectuati racordul electric la cele patru cabluri precablate.

4. EXPLOATARE, FUNCTIONARE SI INTRETINERE

In acest capitol sunt descrise toate operatiile care pot fi executate de beneficiar, si care permit functionarea normala a aparatului si nu conduc la pierderea garantiei.

Pentru a folosi aparatul si pentru a avea intotdeauna sub control functionarea, este necesar sa tinem cont de cele trei puncte asupra carora este posibila interventia:

- 1) TABLOUL DE COMANDA (vezi Fig. 4.1.)
- 2) TERMOSTAT DE AMBIANTA + TIMER (vezi Fig. 4.2.)
- 3) INJECTOR (vezi Fig. 4.3.)

4.1. TABLOUL DE COMANDA

Panoul de comanda al microcentralei este accesibil deschizand usita frontala mica. Fiecare model de microcentrale are o functionare particulara; individualizati modelul care este in posesia dvs. citind tablita situata pe spatele usitei frontale.

4.1.1. Modelul S - Microcentrale numai pentru incalzire.

Microcentrale se activeaza positionand INTRERUPATORUL GENERAL pe pozitia "I"; se aprinde becul verde. Dupa activarea microcentralei, intra in functiune preincalzitorul electric care asigura fluidizarea combustibilului la capul de ardere. Din acest moment microcentrale poate intra oricand in functiune.

Daca este necesara incalzirea mediului ambiant, injectorul si electropompa de circulatie intra in functiune.

Functionarea incalzirii este controlata in mod automat de ceasul programator (daca exista), de termostatul de ambianta (daca exista) si de termostatul de incalzire. Interventia termostatului de ambianta sau a programatorului orar opreste injectorul si electropompa de circulatie.

TERMOSTATUL DE INCALZIRE, reglabil intre 50 si 85°C, mentine constanta temperatura apei la iesirea din microcentrale spre radiatoare, egala cu cea indicata de TERMOMETRU. Acesta actioneaza numai asupra injectorului, mentinand activa electropompa de circulatie astfel incat temperatura din instalatie sa poata fi sesizata in mod corect.

4.1.2. Modelul P - Microcentrale pentru incalzire si producere instantanee de apa calda.

Microcentrale se activeaza positionand INTRERUPATORUL GENERAL pe pozitia "I"; se aprinde becul verde. Dupa activarea grupului termic, intra in functiune preincalzitorul electric care asigura fluidizarea combustibilului la capul de ardere. Din acest moment microcentrale poate intra oricand in functiune.

Daca este necesara incalzirea mediului ambiant sau producerea de ACS, injectorul si electropompa de circulatie intra in functiune.


Functionarea incalzirii este controlata in mod automat de ceasul programator; (daca exista), de termostatul de ambianta (daca exista) si de termostatul de incalzire. Interventia termostatului de ambianta sau a programatorului orar opreste injectorul si electropompa de circulatie.

TERMOSTATUL DE INCALZIRE, reglabil intre 50 si 85°C, mentine constanta temperatura apei la iesirea din microcentrale spre radiatoare, egala cu cea indicata de TERMOMETRU. Acesta actioneaza numai asupra injectorului, mentinand activa electropompa de circulatie astfel incat temperatura din instalatie sa poata fi sesizata in mod corect.

Pentru a activa producerea apei calde sanitare, este suficienta deschiderea unui robinet: functionarea incalzirii va fi suspendata atat timp cat exista o cerere de apa calda sanitara. Producerea de apa calda sanitara poate determina functionarea temporara a injectorului si a electropompei de circulatie (in regim de "VARA").

Temperatura apei calde sanitare la iesirea din grupul termic este controlata de TERMOSTATUL SANITAR, reglabil intre 30 si 65°C, a carui interventie opreste injectorul, mentinand activa recircularea interna.

Cu incalzirea inactiva (comutatorul vara-iarna pe pozitia "VARA", programatorul orar nu este in zona activa sau termostatul de ambienta nu este activat) ramane intotdeauna activa posibilitatea de a produce apa calda sanitara in momentul cererii (deschiderea unui robinet).

Cu incalzirea inactiva, in momentul deschiderii unui robinet de apa calda sanitara, este necesara o perioada de 1 - 2 minute pana cand ACS sa ajunga la temperatura ceruta. Exista posibilitatea de a activa mentinerea constanta a temperaturii apei din microcentrala (independent de incalzire). Pozitionand INTRERUPATORUL DE ASTEPTARE pe pozitia  injectorul

si electropompa de circulatie pornesc periodic un timp scurt, astfel incat sa puteti avea la dispozitie imediat apa calda, la circa 40°C, fara sa trebuiasca sa asteptati ca aparatul sa ajunga la temperatura. Este convenabila limitarea functionarii in regim de asteptare numai la perioadele de presupus consum.

4.1.3. Modelul A - Microcentrala pentru incalzire si productie de apa calda cu acumulare

Microcentrala se activeaza pozitionand INTRERUPATORUL GENERAL pe pozitia "I"; se aprinde becul verde. Daca este necesara incalzirea mediului ambient sau producerea de ACS, injectorul si electropompa de circulatie intra in functiune.

Din acest moment incepe sa se incalzeasca apa calda sanitara prezenta in acumulare (50 litri); pornesc injectorul si electropompa de circulatie. Ambele se vor opri atunci cand TERMOSTATUL SANITAR, reglabil intre 30 si 65°C si avand rolul de a mentine constanta temperatura apei din acumulare, intervine pentru ca ACS a atins temperatura dorita.

Deschizand un robinet se va consuma din apa calda sanitara din acumulare si automat apa rece intrata raceste intreaga acumulare pana sub pragul de temperatura prestabilit de termostat. In acest moment, intervine TERMOSTATUL SANITAR si comanda repornirea injectorului si a electropompei de boiler. Pentru a exclude producerea de apa calda sanitara se poate cobori la o valoare minima TERMOSTATUL SANITAR. Aceasta este o operatie necesara in cazul unei lipse prelungite de apa in retea. Incalzirea poate incepe sa functioneze numai dupa ce apa din boiler a atins temperatura fixata pe TERMOSTATUL SANITAR. In orice moment consumul de apa calda sanitara poate face sa intervina TERMOSTATUL SANITAR, intrerupand functionarea incalzirii.

Pentru intrarea in functiune a circuitului de incalzire, este necesara activarea COMUTATORULUI VARA-IARNA (pe pozitia "IARNA"), fie a CEASULUI PROGRAMATOR (daca exista), fie a TERMOSTATULUI DE AMBIANTA (daca exista). Injectorul si electropompa de circulatie incep sa functioneze si radiatoarele vor incepe sa se incalzeasca. Atat timp cat apa din instalatia de incalzire ramane rece, electropompa de boiler devine electropompa de circulatie si va realiza automat amestecul apei din retur cu cea din tur astfel incat sa evite formarea de condens pe schimbatorul de caldura primar. Functionarea incalzirii este controlata automat de CEASULUI PROGRAMATOR, (daca exista), de TERMOSTATULUI DE AMBIANTA, (daca exista) si de TERMOSTATUL DE INCALZIRE. Interventia TERMOSTATULUI DE AMBIANTA sau a CEASULUI PROGRAMATOR opreste injectorul si electropompa de circulatie.

TERMOSTATUL CIRCUITULUI DE INCALZIRE, reglabil intre 50 si 85°C, mentine constanta temperatura apei la iesirea din microcentrala spre radiatoare, egala cu cea indicata pe TERMOMETRU; actioneaza numai asupra injectorului, mentinand activa numai electropompa de circulatie astfel incat sa se poata sesiza racirea agentului termic, urmand implicit reaprinderea injectorului. Daca incalzirea nu functioneaza (COMUTATOR VARA-IARNA pe pozitia "VARA", PROGRAMATOR ORAR inactiv sau TERMOSTAT DE AMBIANTA inactiv) ramane activa producerea de apa calda sanitara. La modelul "A" este posibila realizarea, in instalatia sanitara, a recirculării apei calde, folosind o electropompa auxiliara pentru apa sanitara, o clapeta de retinere pe circuitul de recirculare si una pe retea de apa rece (vasul de expansiune sanitara este deja montat in microcentrala). Aceasta solutie de instalatie este recomandabila atunci cand consumatorul se afla la o distanta mare fata de microcentrala.

4.1.4. ANOMALII

Cele trei becuri CULOAREA PORTOCALIE se aprind pentru a indica principalele anomalii functionale. Pentru alte situatii anormale sau defectiuni, adresati-va Serviciului de Service.



Indica intrarea in regim de avarie a injectorului; asteptati 20 sec. si apoi apasati butonul RESET (fig.7); in caz de blocari frecvente, adresati-va Serviciului de Service.



Indica lipsa apei din circuitul de incalzire; cu instalatia la rece, presiunea apei trebuie sa fie egala sau mai mare de 1 bar.



Indica oprirea injectorului deoarece este necesara interventia Serviciului de Service asupra microcentralei. Cand temperatura agentului termic scade, becul nr.11 din fig.2 se stinge si injectorul reintra in functiune pentru cateva minute pana cand se repara becul si injectorul porneste din nou.

4.2. TERMOSTAT DE AMBIANTA + CEAS PROGRAMATOR

TERMOSTATUL DE AMBIANTA, CEASUL PROGRAMATOR si CRNOTERMOSTATUL sunt accesorii disponibile la cerere.

TERMOSTATUL DE AMBIANTA se monteaza, la circa 1,5 metri de podea, pe centrul unui perete intern al apartamentului fara mobile, distantat de radiatoare si aragaze, si neexpus la soare. El comanda intrarea in functiune a circuitului de incalzire pana la atingerea temperaturii ambiante (a aerului) dorite.

CEASUL PROGRAMATOR poate comanda programul de functionare a circuitului de incalzire (zilnic si saptamanal). El poate fi montat direct in tabloul de comanda al microcentralei (adresati-va pentru aceasta operatie Serviciului de Service). Instructiunile de utilizare se gasesc intr-un manual separat.

Ambele dispun de un buton cu trei pozitii:

- **O** excluderea incalzirii (incalzire oprita): ramane activa numai producerea de apa calda sanitara (modele P si A);
- **AUTO** incalzire pornita - numai pana la atingerea temperaturii ambiante fixata si numai in perioada de timp prestabilita (CEAS PROGRAMATOR);
- **I** excluderea controlului (regim manual): circuitul de incalzire este controlat numai de termostatul de incalzire (nr.4 din fig.2). Functionarea TERMOSTATULUI DE AMBIANTA si/sau a CEASULUI PROGRAMATOR nu sunt influentate pe productia de apa calda sanitara (modelele P si A).

In locul TERMOSTATULUI DE AMBIANTA poate fi instalat un CRNOTERMOSTAT care reuneste intr-o singura componenta TERMOSTATUL DE AMBIANTA si CEASUL PROGRAMATOR. In acest caz vor trebui fixate programul de incalzire si nivelele de temperatura ambiante (2 sau mai multe) la care va trebui mentinuta locuinta. Instaland un cronotermostat de ambiante, devine inutila prezenta programatorului orar pe tabloul de comanda al microcentralei.

ATENTIE: *Incalzirea poate functiona numai daca se verifica in acelasi timp urmatoarele 4 conditii:*

- *intrerupatorul general pe pozitia "I" (ON) (lumina verde aprinsa);*
- *daca comutatorul "VARA-IARNA" se gaseste pe pozitia "IARNA" (la modelele P si A);*
- *daca TERMOSTATUL DE AMBIANTA si CEASUL PROGRAMATOR, sau CRNOTERMOSTATUL, (unde sunt prezente) sunt activate;*
- *daca termostatul de incalzire este activ.*

4.3. INTRETINERE

Intretinerea anuala obligatorie trebuie sa fie efectuata de catre societatea de service autorizata de catre furnizor. Vor fi efectuate operatii cum ar fi curatarea schimbatorului primar, intretinerea injectorului, inspectarea racordului si cosului de fum, inspectarea anodului de magneziu (mod.A).

Pentru curatirea mantalei microcentralei intrerupeti alimentarea electrica si indepartati praful si depunerile folosind o carpa umezita cu apa si un detergent lichid.

Tineti intotdeauna curata podeaua din jurul microcentralei.

ATENȚIE: *Interventia in interiorul microcentralei este permisa numai personalului autorizat; in caz de defectiune, abtineti-va de la orice operatie de interventie si contactati Serviciul de Service-ul; in interiorul microcentralei sunt suprafete foarte calde care pot provoca ARSURI; in interiorul microcentralei sunt puncte sub tensiune electrica care pot provoca SOCURI ELECTRICE sau SCURTCIRCUITE! Tineti departe de microcentrala strainii, copii, animale sau orice altceva care poate fi deteriorat de aparat.*

5. CARACTERISTICI TEHNICE

		K 20	K 30	
Model S / P / A	U.M.	20	26	29
Putere termica la focar	kW (kcal/h)	27,1 (23.300)	34,8 (29.900)	37,9 (32.600)
Putere termica utila	kW (kcal/h)	23,6 (20.300)	30,5 (26.200)	33,2 (28.600)
Consum max. de combustibil (PCI = 10.200 kcal/kg)	kg/h	2,28	2,93	3,20
Diferenta max. de nivel pt. amplasarea rezervorului de combustibil	m	-2 ÷ +4	-2 ÷ +4	-2 ÷ +4
Debit duza 60°	USgal/h	0,60	0,75	0,75
Presiune de injectie	bar	11	12	14
Limite de tiraj la cosul de fum	mbar	-0,4 ÷ +0,3	-0,4 ÷ +0,3	-0,4 ÷ +0,3
Temp. gaze arse (t° aer aspirat=20°C)	°C	170	160	175
Racord cos gaze arse Φ	mm	150	150	150
Model 20 / 26 / 29	U.M.	S	P	A
Alim. electrica monofazata - model 20	V / Hz / A	220/50/1,1	220/50/1,1	220/50/1,1
Alim. electrica monofazata - 26 si 29	V / Hz / A	220/50/1,2	220/50/1,2	220/50/1,2
Siguranta fuzibila	A	4	4	4
Ceas programator		la cerere	la cerere	la cerere
Greutate bruta	kg	169	192	230
Greutate neta	kg	147	170	203
Dimensiuni microcentrala	cm x cm x cm	50 x 85 x 75,5	50 x 85 x 75,5	50 x 135 x 75,5
Capacitate microcentrala - model 20	dm ³	15	16	23
Capacitate microcentrala - 26 si 29	dm ³	18	19	26
Presiune de incalzire: min. / la rece / max.	bar/bar/bar	0,5 / 1,0 / 3,0	0,5 / 1,0 / 3,0	0,5 / 1,0 / 3,0
Electropompa cu dezaerator automat	model 20	normala	normala	normala
Electropompa cu dezaerator automat	model 26, 29	majorata	majorata	majorata
Volum vas de expansiune / presiune de pregonflare	dm ³ /bar	12 / 1,2	12 / 1,2	12 / 1,2
Limite de reglaj termostat de lucru circuit de incalzire	°C	55 ÷ 80	55 ÷ 80	55 ÷ 80
Limite de reglaj termostat de lucru circuit ACS	°C	--	30 ÷ 60	30 ÷ 60
Capacitate ACS	dm ³	--	1,0	90 (100)
Presiune ACS: min. / max.	bar	--	0,2 / 6	0,0 / 6
Debit min. ACS	dm ³ /min.	--	2,5	0,0
Debit ACS la $\Delta T = 35^\circ C$: Model 20 / 26 / 29	dm ³ /min.	--	9,65 / 12,5 / 13,6	9,65 / 12,5 / 13,6
Debit de varf ACS la $\Delta T = 35^\circ C$; acumulare $\Delta T = 35^\circ C$ Model 20 / 26 / 29	dm ³ /10 min.	--	--	187 / 215 / 226
Timp refacere acumulare Model 20 / 26 / 29	min.	--	--	20,0 / 15,5 / 14,2
Randament nominal circuit ACS Model 20 / 26 / 29	%	--	87,0 / 87,6 / 87,6	87,0 / 87,6 / 87,6
Racorduri hidraulice circuit incalzire		Rp 1"	Rp 1"	Rp 1"
Racorduri hidraulice ACS		--	Rp 1/2"	Rp 1/2"

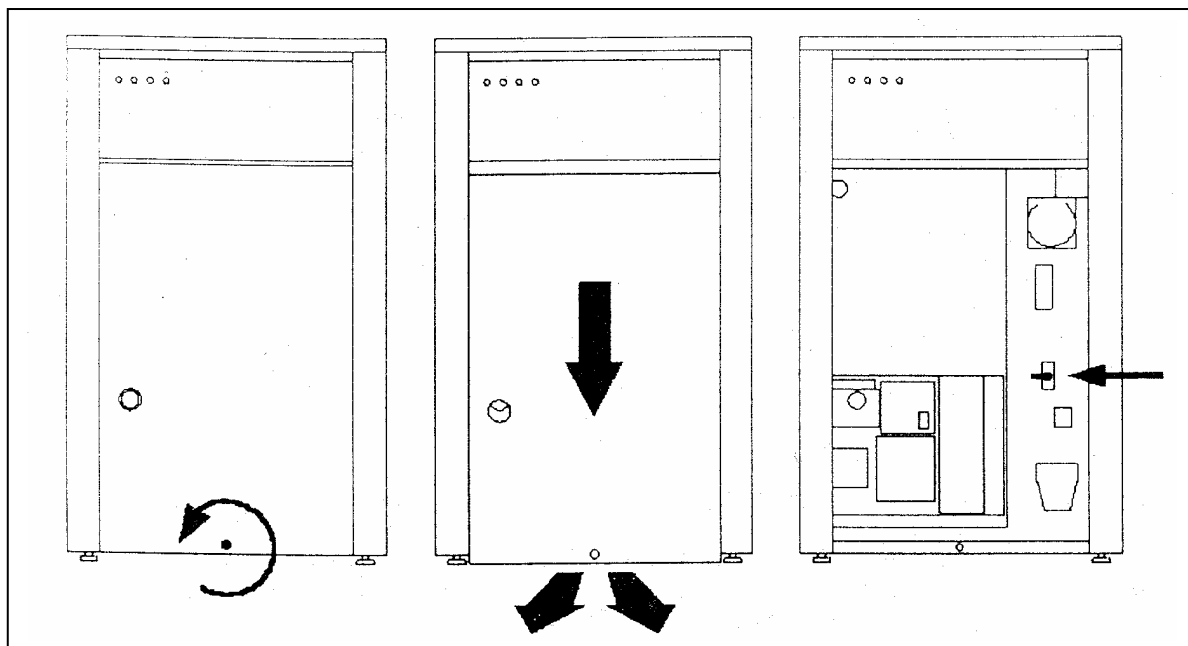
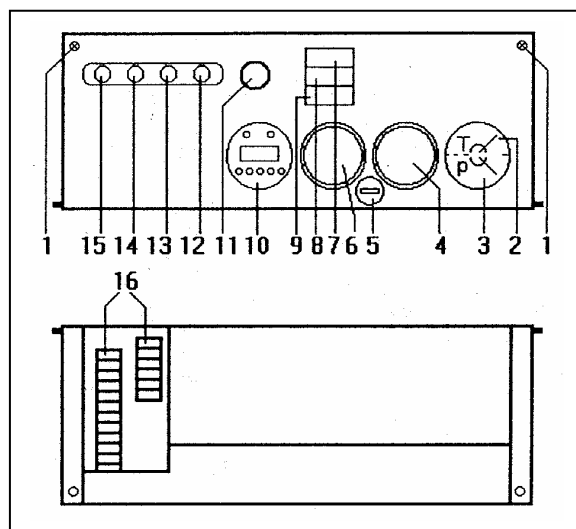


Fig.1 - Instalare. Demontarea panoului frontal si modul de acces la robinetul de incarcare a instalatiei

Fig.2 - Instalare. Tablou cu aparatura de comanda, control si protectie.

- 1 - suruburi de fixare a panoului frontal port-instrumente
- 2 - termometru (T) *
- 3 - manometru (p) *
- 4 - termostat reglare temperatura agent termic
- 5 - siguranta fuzibila (4A)
- 6 - termostat reglare temp. ACS (modele P, A)
- 7 - intrerupator general
- 8 - intrerupator de asteptare (menținere temperatura ACS) (model P) **
- 9 - comutator "vara / iarna" (modele P, A)
- 10 - ceas programator functionare circuit incalzire (optional)
- 11 - buton deblocare termostat de siguranta
- 12 - semnalizare optica supratemperatura (portocaliu)
- 13 - semnalizare optica lipsa apa in circuit (portocaliu)
- 14 - semnalizare optica regim avarie injector (portocaliu)
- 15 - semnalizare optica prezenta tensiune (verde)
- 16 - sir de cleme pentru conexiuni electrice



* - la o temperatura de aproximativ 20°C, presiunea de incarcare a instalatiei trebuie sa fie cuprinsa intre $p = 0,8 \div 1,2$ bar

** - pentru a se putea furniza instantaneu apa calda (microcentrala este mentinuta calda)

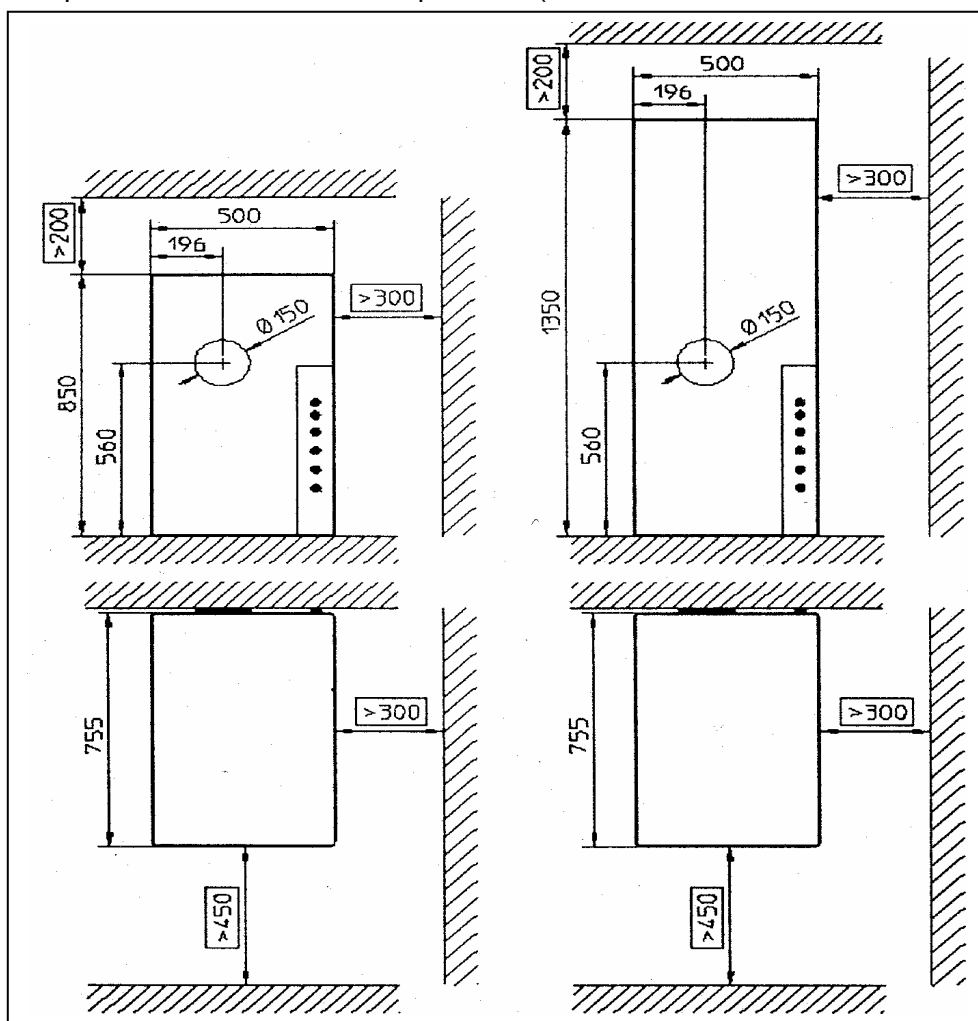
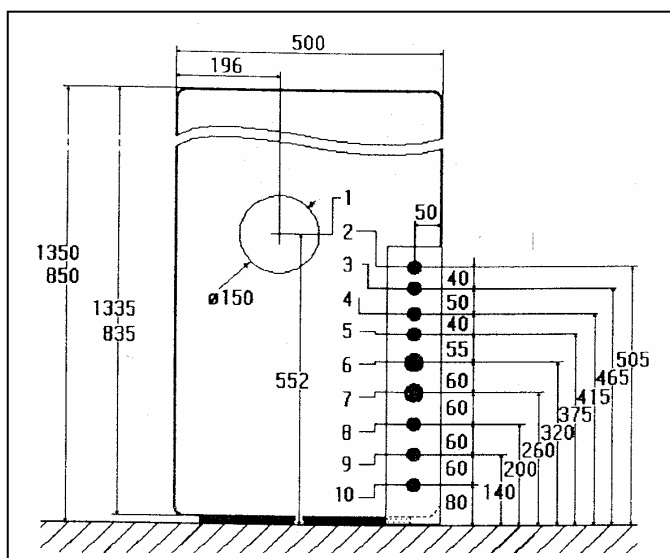


Fig.3 - Instalare. Dimensiuni de gabarit si spatii libere necesare la montaj.



LEGENDA:

- 1 - racord gaze arse ϕ 150 mm
- 2 - evacuare de la supapa de siguranta a circuitului de incalzire
- 3 - evacuare de la supapa de siguranta a circuitului sanitar (mod. A)
- 4 - racord intrare apa rece Rp 1/2"
- 5 - racord iesire ACS Rp 1/2"
- 6 - racord tur circuit incalzire Rp 1"
- 7 - racord retur circuit incalzire Rp 1"
- 8 - intrare circuit combustibil
- 9 - retur combustibil spre rezervor
- 10 - pasaj trecere cabluri electrice

Fig.4 - Instalare. Sablonul pt. pozitionarea conductelor de incalzire, sanitare si a racordului la cosul de fum.

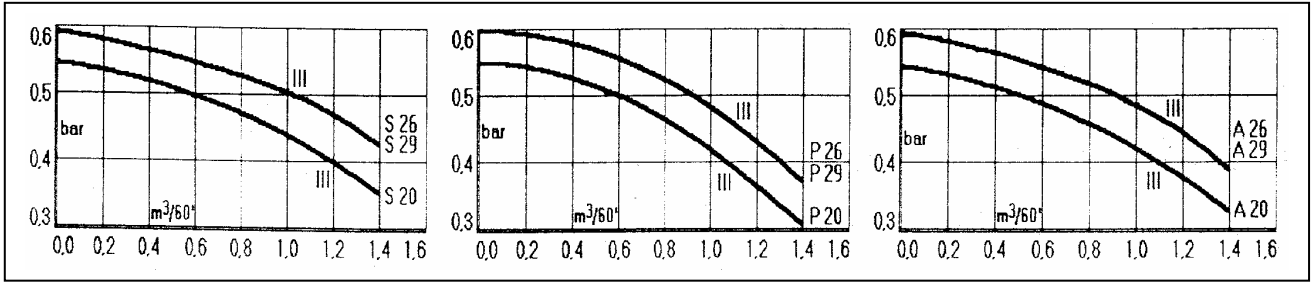


Fig.5 - Instalare. Curba presiune-debit a electropompei de circulatie, disponibila pentru circuitul de incalzire (III = viteza a treia a electropompei pt. mod.S/P/A 20/26/29).

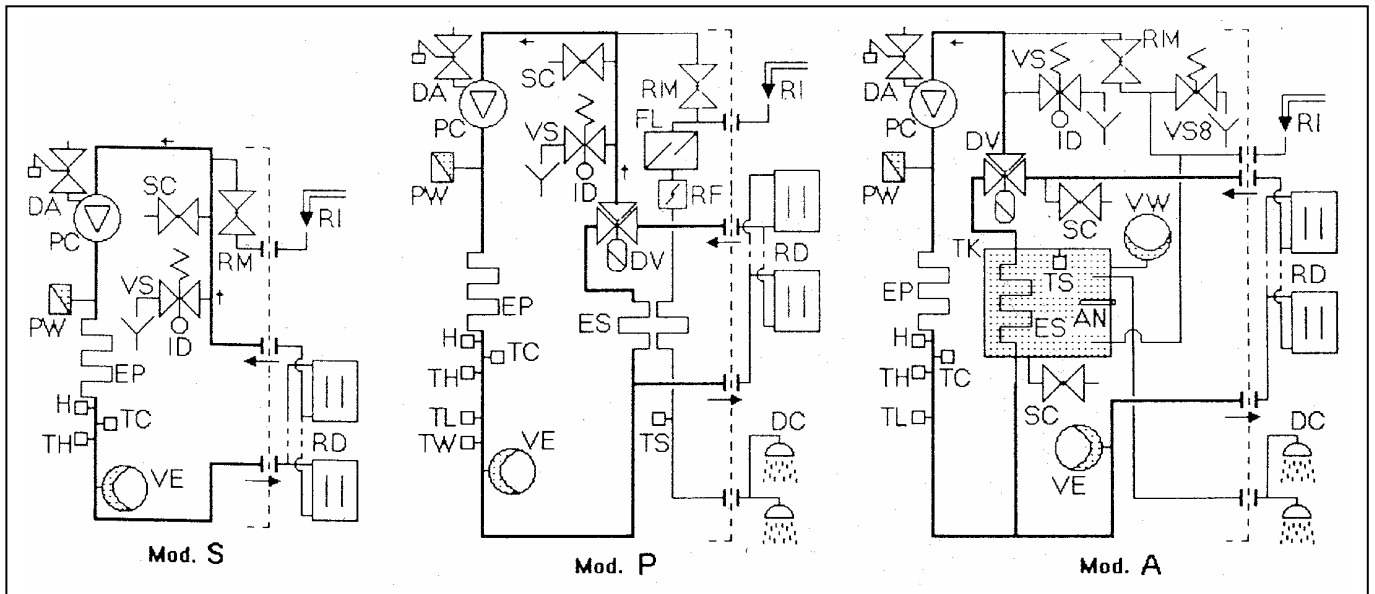
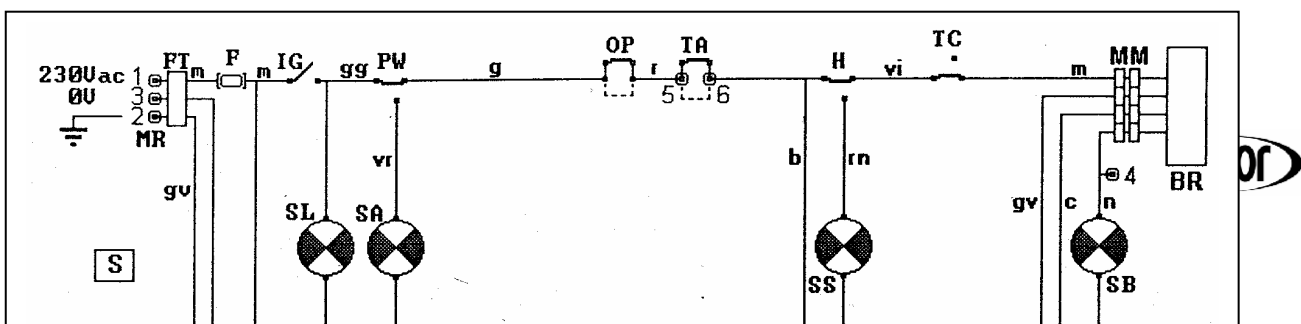


Fig.6 - Instalare. Scheme hidraulice.

AN = anod de magneziu
 AR = clapeta aer
 DA = dezaerator automat
 DC = utilizator ACS
 EP = schimbator de caldura principal
 ES = schimbator de caldura sanitar
 FL = flusostat
 ID = manometru
 PC = electropompa de circulatie incalzire
 PW = presostat
 RD = radiatoare
 RF = regulator de debit
 RI = retea de alimentare cu apa

RM = robinet de umplere a instalatiei
 SC = robinet de golire
 TC = termostat de reglaj temperatura circuit de incalzire
 TH = termometru
 TL = termostat cu reglaj fix pentru circuit ACS
 TK = boiler
 TS = termostat de reglaj temperatura ACS
 TW = termostat "de asteptare"
 VE = vas de expansiune circuit incalzire
 VS = supapa de siguranta
 VW = vas de expansiune circuit sanitar



a = portocaliu
an = portocaliu/negru
b = alb
bn = alb/negru
br = alb/rosu
c = albastru
g = galben
ga = galben/azuriu
gg = gri
gn = galben/negru
gv = galben/verde

m = maro
n = negru
r = rosu
rg = rosu/galben
rn = roz/negru
rs = roz
v = verde
vi = violet
vn = verde/negru
vr = verde/rosu

LEGENDA COMPONENTE:
CALOR – BUCURESTI
Tel/fax: 021/4114444 – 4113614
e-mail: calor@calor.ro

16 din 17

BR = injector



DV = electrovana deviatoare
EI = intrerupator incalzire (vara / iarna)
F = sigurante fuzibile
FT = filtru
H = termostat de siguranta
IG = intrerupator general
IW = intrerupator sanitar "de asteptare"
M 1/2 = comutator prioritate circuit sanitar
MM = conector injector
MN = termostat temperatura minima preincalzitor
MO = electromotor ceas programator (optional)
MR = conector retea
OP = contacte ceas programator (optional)

PC = electropompa
RS = releu pentru circuit sanitar
SA = semnalizare optica lipsa apa
SB = semnalizare optica regim avarie injector
SL = semnalizare optica prezenta tensiune
SS = semnalizare optica supratemperatura
TA = termostat de ambianta (optional)
TC = termostat de reglaj temperatura circuit de incalzire
TL = termostat cu reglaj fix
TS = termostat de reglaj temperatura ACS
TW = termostat "de asteptare"

CALOR SRL
SOS PANDURI, 35, BL. P1B, AP. 10
BUCURESTI

TEL : 021-411.44.44
FAX : 021 – 411.36.14
MOBILE : 0744.338.231 – 0722.580.162