



POMPE AUTOAMORSANTE

MODEL:
JA-JR-JGR-JG-
JX



CARTE TEHNICA

Instructiuni de montaj, exploatare
si intretinere

POMPE AUTOAMORSANTE
JA-JR-JGR-JG-JX



CALOR SRL

Tel/fax: 021/4114444; 4113614

www.calor.ro - ofertare@calor.ro

www.calorserv.ro – oferte.calor@calor.ro

pag. 1 din 5



Conditii de exploatare si instalare

Electropompele FORAS inversiunestandard au urmatoarele caracteristici:

- Sunt destinate pomparii apei curate si a fluidelor care sunt neagresive d.p.d.v. chimic si mecanic fata de materialele din care sunt realizate pompele, non-explozive si avand o temperatura maxima de 90°C daca rotorul este metalic (fonta, alama, otel) sau 50°C daca rotorul este din plastic (noryl) sau daca exista garnituri;
- Trebuie instalate in locuri bine ventilate, protejate impotriva intemperiiilor si in conditii de temperatura ambientală de max. 40°C;
- Rotorul este orizontal (cu exceptia pompelor din gama MV), pompele fiind prevazute la baza cu cadru de fixare: din considerente de siguranta, se recomanda fixarea pompei cu ajutorul orificiilor prevazute in cadrul de baza; trebuie evitata montarea pompei cu motorul aflat sub corpul pompei;
- Nu trebuie pornite de mai mult de 5-30 ori pe parcursul unei ore, la intervale egale; cu cat puterea pompei este mai mare, cu atat numarul pornirilor trebuie sa fie mai mic;
- Presiunea maxima de lucru este: in cazul pompelor PE50-PL50/JR/JA60+120/JGR-JR/JX/PA/SE/SD/SC/RA/KB100 – 6 bar, in cazul pompelor PC/JA150+300/KM/KBJ – 8 bar, in cazul pompelor PE80-100/PL80-100/MN/MO-MV – 10 bar, in cazul pompelor KB150+1500 – 11 bar.

Conductele

Conductele trebuie fixate si ancorate astfel incat sa nu transmita tensiuni sau vibratii catre pompa. Diametrul interior al conductelor depinde nu numai de lungimea acestora ci si de debitul necesar: diametrul trebuie ales astfel incat viteza fluidului sa nu depaseasca 1,4-1,5 m/s pe aspiratie si 2,4-2,5 m/s pe refulare; in nici un caz diametrul conductei nu trebuie sa fie mai mic decat diametrul racordului pompei.

Inainte de instalare trebuie verificat ca interiorul conductelor sa fie curat.

Conducta de aspiratie

- trebuie sa fie cat mai scurta posibil, fara blocaje sau schimbari bruste de directie;
- trebuie sa fie perfect etansa si sa reziste presiunilor create in timpul aspiratiei pompei;
- trebuie montata cu o panta ascendenta catre pompa astfel incat sa se evite aparitia pungilor de aer care ar impiedica amorsarea pompei sau ar provoca dezamorsarea acesteia.

Pentru ca pompa sa functioneze, trebuie montata pe aspiratie o vana de capat cu sorb; in cazul pompelor autoamorsante, vana de capat cu sorb poate fi inlocuita cu o clapeta de retinere montata direct pe aspiratie. Pentru functionarea corecta a pompei, capatul conductei de aspiratie trebuie imersat in apa pe o adancime egala cu minim dublul diametrului conductei.

Conducta derefulare trebuie prevazuta cu o clapeta de retinere si cu o vana de reglaj. Clapeta, montata in amonte fata de vana, protejeaza pompa de fenomenul de lovitura de berbec si previne circulatia inversa a apei prin rotor in cazul opririi bruste a pompei. Vana de reglare se foloseste pentru reglajul debitului de fluid, inaltimii de pompare si puterii absorbite.

Pe conducta de refulare se monteaza un manometru. In cazul pompelor autoamorsante, pentru inaltimi de amorsare si aspiratie ridicate (mai mari de 5 m, dar mai mici de 9 m), conducta de refulare trebuie sa aiba un tronson drept vertical de minim 1 m.

Conexiunile electrice

Se aleg dimensiuni corespunzatoare pentru cablul electric de alimentare in functie de lungimea acestuia si de curentul electric de alimentare indicat pe placuta pompei: pregatiti capetele conductoarelor de alimentare si de legare la pamant astfel incat in momentul conectarii acestea sa nu scape atunci cand sunt fixate la placa de borne si la borna de impamantare.

Bransamentul electric trebuie realizat intotdeauna de catre personal autorizat, respectand normele in vigoare.

Conexiunile trebuie realizate conform cu diagrama de pe prima pagina si/sau din interiorul carcasei placii de borne. Realizati legatura pompei la pamant cu terminalul corespunzator. Asigurati-va ca reseaua de alimentare are un sistem de impamantare eficient si ca legarea la pamant a pompei este sigura.

In cazul unora dintre pompele monofazate, motorul dispune de un sistem incorporat de protectie termica automata.

Inainte de inceperea oricaror operatiuni de intretinere si/sau reparatii ale pompei, aceasta trebuie deconectata de la sursa de alimentare cu energie electrica pt. ca este posibil ca aceasta sa porneasca brusc in cazul in care motorul s-a oprit prin actiunea sistemului automat de protectie.

In orice caz, atat pentru pompele trifazate cat si pentru cele monofazate, trebuie prevazuta o protectie electrica corespunzatoare (intrerupator magnetotermic si intrerupator diferential de curent de actionare nominal care nu depaseste 30



POMPE AUTOAMORSANTE

MODEL:
JA-JR-JGR-JG-
JX

mA) in masura sa asigure o debransare omnipolara a retelei cu o distanta de declansare a contactelor de cel putin 3 mm. Ecartul maxim admis intre tensiunea de alimentare si valoarea nominala indicata pe placuta pompei este de $\pm 5\%$.

Pornirea

Inainte de pornirea pompei, verificati ca axul rotorului se roteste liber. Pt. aceasta, pompele mici sunt prevazute cu o scobitura pt. surubelnita, la capatul axului; daca acesta este blocat, introduceti surubelnita in aceasta scobitura si ciocaniti usor pt. a-l debloca.

Pompa se porneste numai dupa ce corpul acesteia precum si conducta de aspiratie sunt complet umplute cu lichid, prin orificiul prevazut pt. aceasta. Innici uncaz pompanut trebuie sa functioneze in sec.

In cazul pompelor trifazate, verificati ca rotorul se roteste in sensul corespunzator indicat de sageata de pe corpul pompei (in sens orar cand pompa este privita dinspre rotor); daca pompa se roteste in sens gresit, inversati cele doua faze de alimentare. Verificati ca pompa functioneaza la parametrii indicati pe placuta; in caz contrar, reglati din vana de pe conducta de refulare si/sau reglati presiunea de interventie a eventualelor presostatate.

Intretinere

Pompele nu necesita o intretinere speciala. Daca exista pericolul aparitiei inghetului in cazul opririi prelungite a pompei, corpul acesteia precum si conductele trebuie golite complet. Inainte de repornire, asigurati-va ca rotorul pompei nu este blocat din cauza depunerilor sau din alte cauze si umpleti complet cu lichid corpul pompei si conducta de aspiratie.

NOTA: INTOTDEAUNA DECUPLATI POMPA DE LA SURSA DE ALIMENTARE ELECTRICA INAINTE DE EFECTUAREA ORICAROR OPERATII DE INTRETINERE SAU REPARATII

DATE TEHNICE

MODEL		Putere nominala		Putere absorbita		I (A)		Debit (m ³ /h-l/min)								A	R	
				kW				0,6	1,2	1,8	2,4	3	3,6	4,2	4,8			6
Mono	Trifazat	kW	HP	1~	3~	1x230V	3x400V	10	20	30	40	50	60	70	80	100		
								Coloana apa (m)										
JR 60	JR 60 T	0,44	0,6	0,63	0,59	3	1	35	29,5	24	20	-	-	-	-	-	1"	1"
JA 60	JA 60 T	0,44	0,6	0,69	0,65	3,2	1,2	35	29,5	24	20	-	-	-	-	-	1"	1"
JR 80	JR 80 T	0,59	0,8	0,79	0,78	3,6	1,3	42	36	30	25	-	-	-	-	-	1"	1"
JA 80	JA 80 T	0,59	0,8	0,8	0,81	3,7	1,4	42	36	30	25	-	-	-	-	-	1"	1"
JA 100	JA 100 T	0,74	1	1,02	1,05	4,7	2,3	47	42	37	32	27	10	-	-	-	1"	1"
JR 65	JR 65 T	0,44	0,6	0,63	0,59	3	1	35	29,5	24	20	-	-	-	-	-	1"	1"
JA 65	JA 65 T	0,44	0,6	0,69	0,65	3,2	1,2	35	29,5	24	20	-	-	-	-	-	1"	1"
JR 85	JR 85 T	0,59	0,8	0,79	0,78	3,6	1,3	42	36	30	25	-	-	-	-	-	1"	1"
JA 85	JA 85 T	0,59	0,8	0,8	0,81	3,7	1,4	42	36	30	25	-	-	-	-	-	1"	1"
JA 105	JA 105 T	0,74	1	1,02	1,05	4,7	2,3	47	42	37	32	27	10	-	-	-	1"	1"
JA 150	JA 150 T	1,1	1,5	1,65	1,65	8,2	3	61	59	57	54	50	46	40	-	-	1"1/2	1"
JA 200	JA 200 T	1,65	2,2	2,22	2,22	10,3	4,1	61	59,5	58	56	54	514	49	46	40	1"1/2	1"



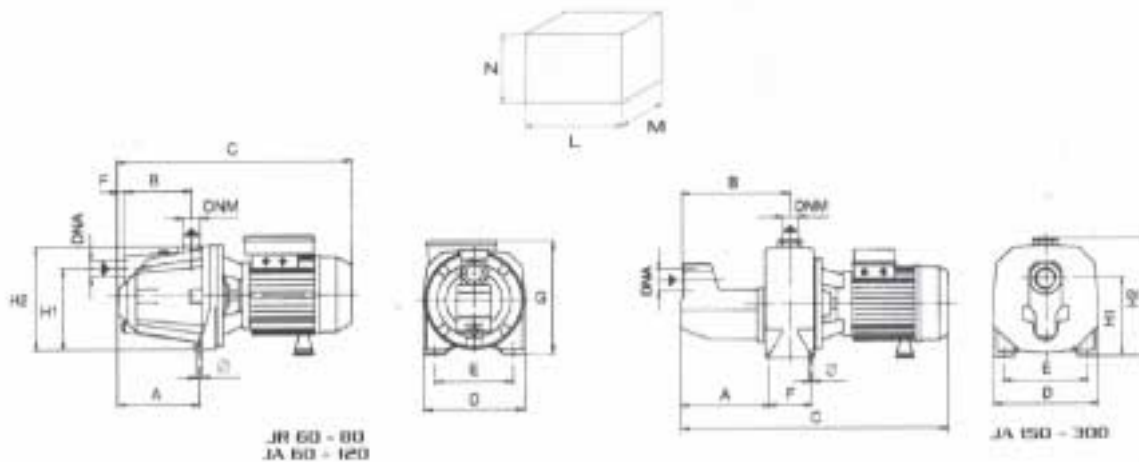
POMPE AUTOAMORSANTE

MODEL:
JA-JR-JGR-JG-
JX

MODEL		Putere nominala		Putere absorbita		I (A)		Debit (m ³ /h-l/min)						A	R
				kW				0,6	1,2	1,8	2,1	2,4	3		
Monofazat	Trifazat	kW	HP	1~	3~	1x230V	3x400V	10	20	30	35	40	50		
				Coloana apa (m)											
JGR 80	JGR 80 T	0,59	0,8	0,78	0,79	3,6	1,3	35	27	20,5	11,5	-	-	1"	1"
JG 80	JG 80 T	0,59	0,8	0,79	0,79	3,7	1,4	39,5	32	25	20,5	12,5	-	1"	1"
JG 100	JG 100 T	0,74	1	0,98	1	4,6	2,2	44,5	37,5	32	29	27	15,5	1"	1"
JGR 85	JGR 85 T	0,59	0,8	0,78	0,79	3,6	1,3	35	27	20,5	11,5	-	-	1"	1"
JG 85	JG 85 T	0,59	0,8	0,79	0,79	3,7	1,4	39,5	32	25	20,5	12,5	-	1"	1"
JG 105	JG 105 T	0,74	1	0,98	1	4,6	2,2	44,5	37,5	32	29	27	15,5	1"	1"
JX 85	JX 85 T	0,6	0,8	0,82	0,78	3,9	1,4	39	33,5	29	-	25	-	1"	1"
JX 105	JX 105 T	0,75	1	1,1	1,1	4,7	2,2	42	36	31,5	-	27,5	24	1"	1"
JX 125	JX 125 T	0,9	1,2	1,15	1,15	5,4	2,4	47	42	37	-	33	23	1"	1"

DIMENSIUNI

MODEL	DIMENSIUNI (mm)												AMBALAJ (mm)			GREUTATE
	A	B	C	D	E	F	G	Ø	H1	H2	A	R	N	L	M	Kg
JR 60	145	122	387	180	140	15	190	9,5	152	185	1"	1"	240	430	200	11,5
JA 60	145	122	415	180	140	15	200	9,5	152	185	1"	1"	240	430	200	14,6
JR 80	145	122	387	180	140	15	190	9,5	152	185	1"	1"	240	430	200	12
JA 80	145	122	415	180	140	15	200	9,5	152	185	1"	1"	240	430	200	15,5
JA 100	145	122	415	180	140	15	200	9,5	152	185	1"	1"	240	430	200	16
JA 120	145	122	415	180	140	15	200	9,5	152	185	1"	1"	240	430	200	17
JA 150	185	227	560	220	177	90	-	9,5	162	250	1"1/2	1"	280	570	230	27
JA 200	185	227	560	220	177	90	-	9,5	162	250	1"1/2	1"	280	570	230	28
JA 300	185	227	560	220	177	9	-	9,5	162	250	1"1/2	1"	280	570	230	30



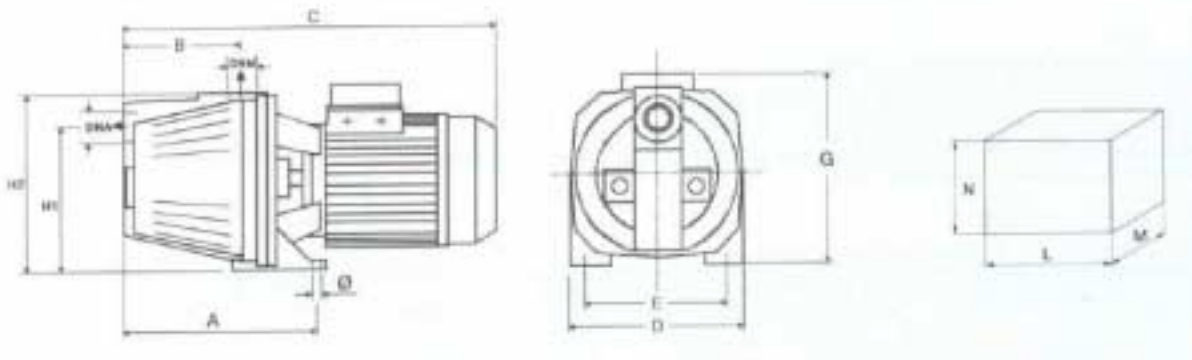


POMPE AUTOAMORSANTE

MODEL:
JA-JR-JGR-JG-
JX

MODEL	DIMENSIUNI (mm)												AMBALAJ (mm)		GREUTATE	
	A	B	C	D	E	G	I	Ø	H1	H2	A	R	N	L	M	Kg
JGR 80	170	98	353	180	140	192		9,5	155	195	1"	1"	225	390	210	9,5
JG 80	170	98	365	180	140	202		9,5	155	195	1"	1"	225	390	210	10,7
JG 100	170	98	365	180	140	202		9,5	155	195	1"	1"	225	390	210	11,7
JX 80	208	115	400	180	140	215	202	10	160	205	1"	1"	235	420	235	8,8
JX 100	208	115	400	180	140	215	202	10	160	205	1"	1"	235	420	235	9,4
JX 120	208	115	400	180	140	215	202	10	160	205	1"	1"	235	420	235	10,1

JGR 80, JG 80, JG 100



JX 80, 100, 120

