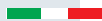


KM 400-550

ELETTROPOMPE
centrifughe



CARATTERISTICHE / CHARACTERISTICS / CARACTERISTICAS / CARATERISTIQUES



UTILIZZI - Pompe centrifughe monogirante estremamente silenziosa adatta ad applicazioni domestiche civili e industriali con una curva estremamente piatta garantisce pressioni pressoché costanti al variare della portata.

CARATTERISTICHE COSTRUTTIVE - Corpo pompa in ghisa con bocche filettate; supporto motore in ghisa. Girante in ottone; tenuta meccanica in ceramica - grafite; albero motore in acciaio AISI 303 per la parte idraulica; cuscinetti a sfere di primaria azienda mondiale; temperatura del liquido 0 - 90 °C; pressione di esercizio 8 bar.

MOTORE - Motore elettrico ad induzione a 2 poli adatto a servizio continuo; lamierini per statore a bassa perdita specifica; isolamento in Classe F; protezione IP 44; protezione termica è a cura dell'utente.

A RICHIESTA - Altri voltaggi e frequenze di funzionamento; tenuta meccanica speciale; liquidi particolari.



USES - Single impeller centrifugal pumps, extremely silent suitable for household, civil and industrial applications, with a very flat curve to guarantee constant pressure even when the delivery.

CONSTRUCTION FEATURES - Cast iron pump casing with threaded openings; cast iron motor bracket; impeller in brass Ceramic - graphite mechanical seal; motor shaft in AISI 303 the hydraulic side; world leading brand ball bearings; liquid temperature range 0 - 90 °C; max. operating pressure 8 bar.

MOTOR - 2 pole electric induction motor for continuous operations; stator made with low-loss laminated electric sheet steel; insulation Class F; IP 44 protection level; the user is responsible for supplying thermal protection for the three-phase models.

ON REQUEST - Other operating voltages and frequencies; special mechanical seal; special liquids.



UTILIZACIONES - Bombas centrífugas con un rodete extremadamente silenciosas apropiadas en aplicaciones domésticas civiles e industriales con una curva extremadamente plana; garantizan presiones casi constantes cuando varía el caudal.

CARACTERÍSTICAS CONSTRUCTIVAS - Cuerpo bomba de fundición con bocas roscadas; soporte motor de fundición. Rodete de latón; sello mecánico de cerámica - grafito; eje motor de acero AISI 303 la parte hidráulica; cojinetes de bolas de empresa primaria mundial; temperatura del líquido 0 - 90 °C; presión de trabajo máx.8 ba).

MOTOR - Motor eléctrico de inducción de 2 polos apropiado para servicio continuo; láminas para estator con baja pérdida específica; aislamiento de Clase F; protección IP 44; protección térmica se encarga el usuario.

SOBRE PEDIDO - Otros voltajes y frecuencias de funcionamiento; sello mecánico especial; líquidos particulares.

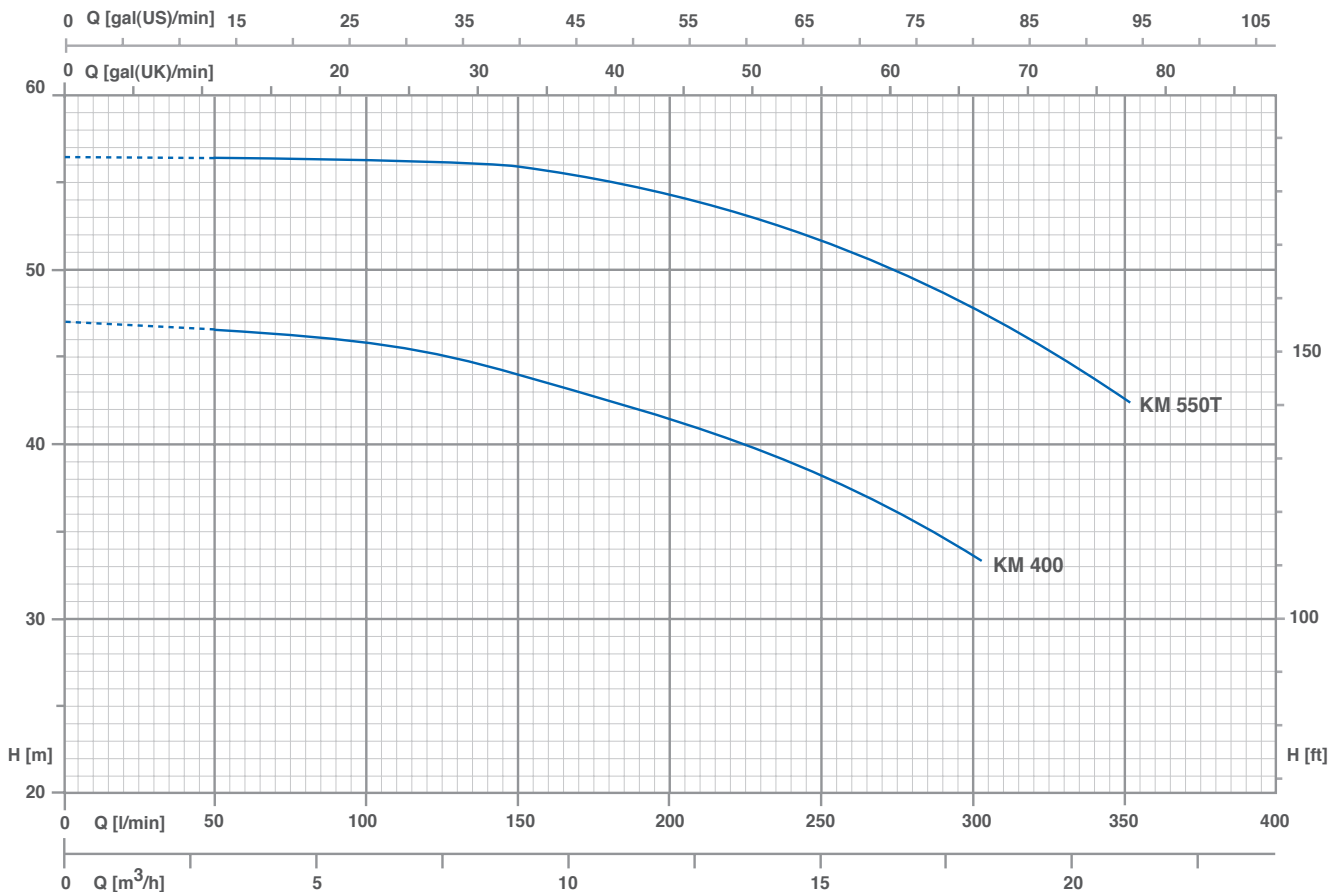


UTILISATION - Pompes centrifuges monoroue très silencieuses, aptes aux applications domestiques, civiles et industrielles. La courbe caractéristique très plate garantit des pressions quasiment constantes en cas de variation du débit.

CARACTÉRISTIQUES D'EXÉCUTION - Corps de pompe en fonte avec brides filetées; support moteur en fonte. Roue en laiton; garniture mécanique en céramique - graphite; arbre moteur en acier AISI 303 la partie hydraulique; roulements à billes de marque leader au niveau mondial; température du liquide 0 - 90 °C; pression de fonctionnement max.8 bars.

MOTEUR - Moteur électrique à induction à 2 pôles apte à un service continu; tôles pour stator à faible perte spécifique; isolation Classe F; protection IP 44; protection thermique est à la charge de l'utilisateur.

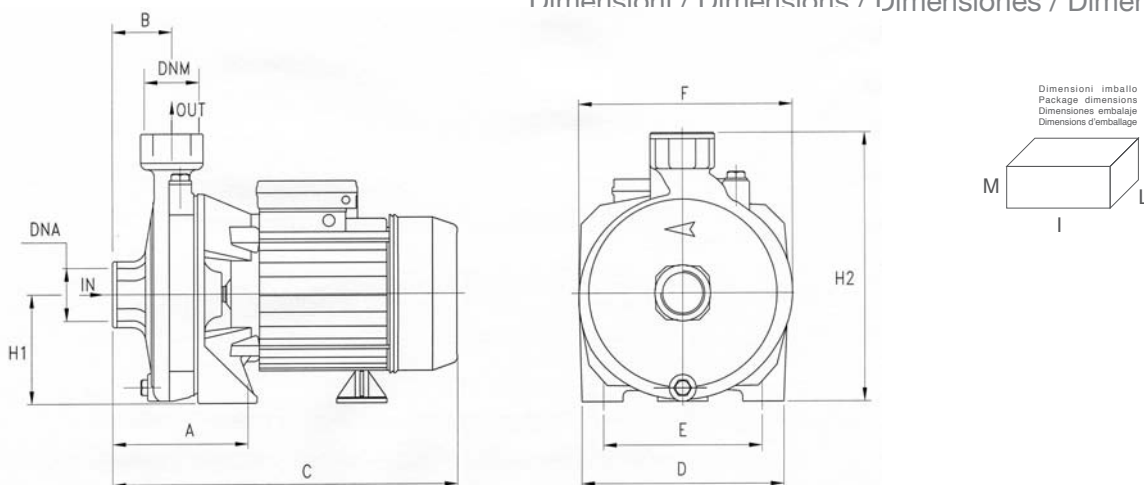
SUR DEMANDE - Autres voltages et fréquences de fonctionnement. Garniture mécanique spéciale; liquides spéciaux.



Dati tecnici / Technical data / Datos técnicos /Données techniques

TIPO / TYPE / MODELO / MODÈLE		P2		P1 (kW)		AMPERE		Q (m³/h - l/min)							
1~	3~	(HP)	(kW)	1~	3~	1~	3~	0	3	6	9	12	15	18	21
230 V - 50 Hz	230 / 400 V - 50 Hz					1x230V 50Hz	3x400V 50Hz	0	50	100	150	200	250	300	350
KM 400	KM 400 T	4	3	4.2	4	18.5	6.8	47	46.7	45.8	44.2	41.5	38	33.5	-
-	KM 550 T	5.5	4	-	5.5	-	9.6	56.5	56.5	56.5	56	54.5	51.8	47.9	42.5

Dimensioni / Dimensions / Dimensiones / Dimensions



TIPO / TYPE / MODELO / MODÈLE	DIMENSIONI / DIMENSIONS / DIMENSIONES / DIMENSIONS (mm)													
	A	B	C	D	E	F	H1	H2	DNA	DNM	I	L	M	
KM 400	108	54	425	240	190	250	133	323	2 "G	1"1/4 G	440	270	360	39.8
KM 550 T	108	54	425	240	190	250	133	323	2 "G	1"1/4 G	440	270	360	39.8