



Încălzitor electric mural cu acumulare instalare deasupra sau sub chiuvetă



IZOLAȚIE
POLIURETAN



REGLARE
TEMPERATURĂ



ANTI-ÎNGHEȚ



GARANȚIE CORP
BOILER (ANI*)

*Toate componentele electrice au 2 ani garanție

- REZEVOR EMAILAT
- ANOD DE MAGNEZIU
- REGLARE DE ÎNĂLTĂ PRECIZIE
- TERMOSTAT CU SENSIBILITATE RIDICATĂ

deasupra sau sub chiuvetă

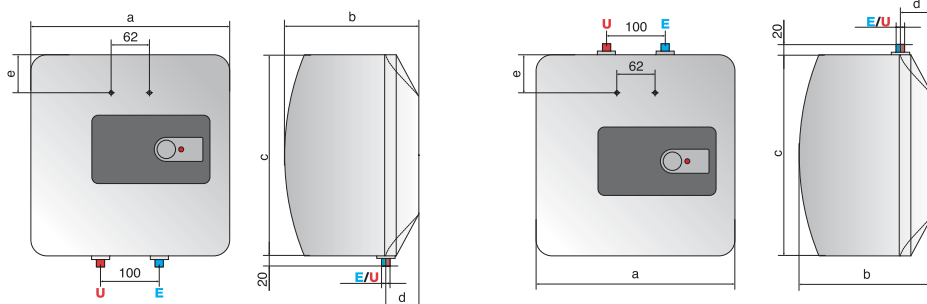
Date tehnice – Dimensiuni generale

		PRO R						PRO R			
		10 R/3	10 ST R/3	15 R/3	15 ST R/3	30 R/3	30 R PL	10	15	30	
Capacitate	l	10	10	15	15	30	30	a mm	360	360	446
Putere	W	1200	1200	1200	1200	1500	1500	b mm	254	300	360
Tensiune	V	230	230	230	230	230	230	c mm	360	360	446
Timp de încălzire (delta T=45°C)	h,min	0,29	0,29	0,44	0,44	1,10	1,10	d mm	92	78	115
Temperatură maximă de încălzire	°C	80	80	80	80	80	80	e mm	144	144	165
Dispersie termică	kWh/24h	0,43	0,55	0,53	0,65	0,61	0,61				
Presiune maximă de funcționare	bar	8	8	8	8	8	6				
Greutate	kg	6,4	6,4	7,1	7,2	12	12				
Protecție	IP	X1	X1	X1	X1	X1	X1				

OR= deasupra chiuvetei
ST= sub chiuvetă

	10 R/3	10 ST R/3	15 R/3	15 ST R/3	30 R/3	30 R PL
* COD	3100216	3100217	3100218	3100219	2100220	3100254

* cu priză și cablu (PL)



legendă

E Intraire apă rece G 1/2"

U Ieșire apă caldă G 1/2"