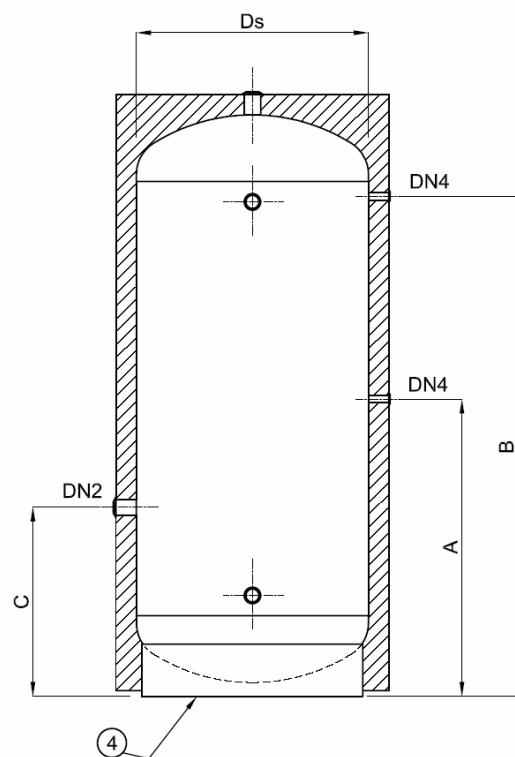
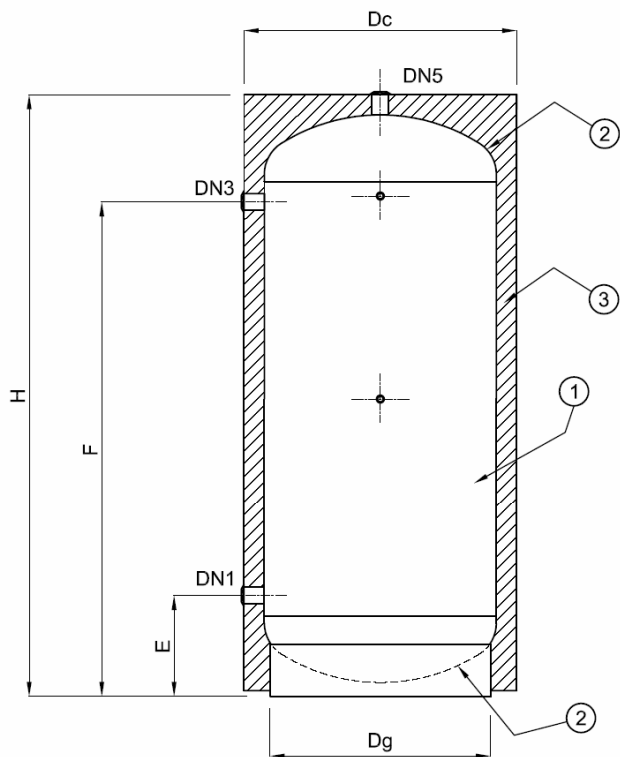
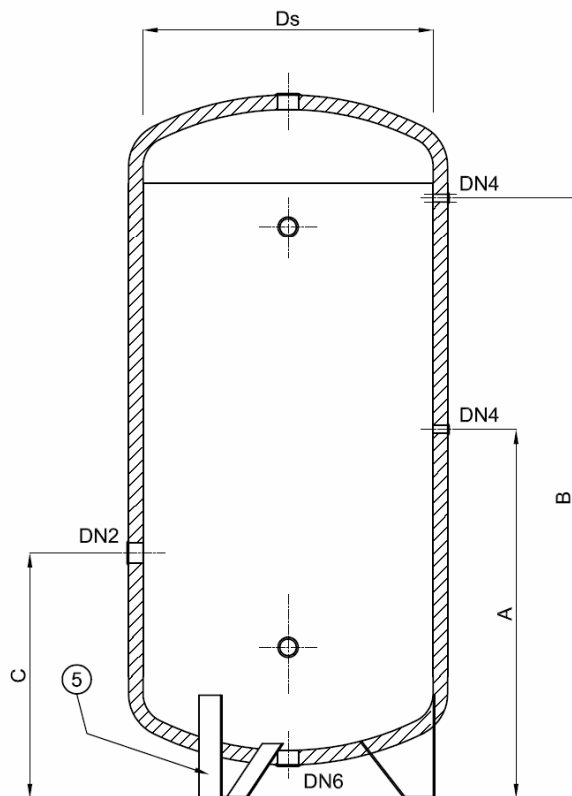
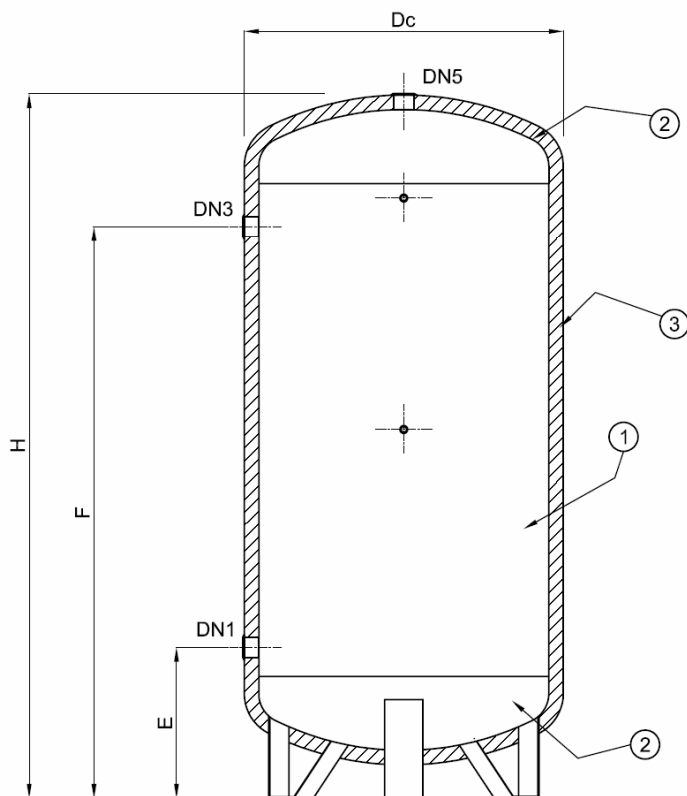


PUFFER 300 - 500 - 800 - 1000



PUFFER 1500 - 2000





Dati dimensionali / Ratings data sheet

		Modello / Type					
POS.	Descrizione Description	300	500	800	1000	1500	2000
ØDc	Diametro esterno Outside diameter (mm)	650	750	900	900	1100	1200
ØDs	Diametro serbatoio Cylinder diameter (mm)	550	650	800	800	1000	1100
H	Altezza Height (mm)	1400	1695	1785	2035	2445	2420
A	(mm)	705	855	905	1030	1270	1240
B	(mm)	1155	1430	1480	1730	2070	2040
C	(mm)	455	545	595	655	845	815
E	(mm)	270	295	350	350	520	490
F	(mm)	1140	1415	1460	1710	2020	1990
ØDg	Diametro gonna Skirt diameter (mm)	510	600	760	760	-	-
DN 1	Manicotto / Coupling Ritorno acqua dall' impianto / Return from heating	G 1.1/4"	G 1.1/4"	G 1.1/2"	G 1.1/2"	G 2"	G 2"
DN 2	Manicotto / Coupling Ritorno acqua caldaia / Return to Boiler	G 1.1/4"	G 1.1/4"	G 1.1/2"	G 1.1/2"	G 2"	G 2"
DN 3	Manicotto / Couplin Mandata acqua caldaia / Flow from Boiler	G 1.1/4"	G 1.1/4"	G 1.1/2"	G 1.1/2"	G 2"	G 2"
DN 4	Manicotto / Coupling Sonda / Probe	G 1/2"	G 1/2"	G 1/2"	G 1/2"	G 1/2"	G 1/2"
DN 5	Manicotto / Coupling Mandata acqua calda all' impianto / Flow to heating	G 1.1/4"	G 1.1/4"	G 1.1/2"	G 1.1/2"	G 2"	G 2"
DN 6	Manicotto / Coupling Scarico / Drain	-	-	-	-	G 2"	G 2"
-	Pressione max. esercizio Maximum working pressure PS (bar)	10	10	10	10	6	6
-	Temperatura max. esercizio Maximum working temperature T (°C)	95	95	95	95	95	95



Accumulatori di acqua calda per impianti di riscaldamento
serie PUFFER
Heater water buffer tanks PUFFER series
Modello / Type 300 ÷ 2000

AZIENDA CON SISTEMA QUALITÀ
CERTIFICATO DA DNV
=UNI EN ISO 9001/2000=

Tabella materiali / Part list

<i>POS.</i>	<i>Descrizione Description</i>	<i>Materiale Material</i>	<i>Quantità Quantity</i>	<i>Ricambi Spare Parts</i>
1	<i>Fasciame Shell</i>	<i>Modello/Type 300-500 DD11 EN 10111 Modello/Type 800-1000-1500-2000 S235JR EN 10025</i>	1	-
2	<i>Fondo Head</i>	<i>Modello/Type 300-500-800-1000 DD11 EN 10111 Modello/Type 1500-2000 DD13 EN 10111</i>	2	-
3	<i>Coibentazione Insulation</i>	<i>Modello/Type 300-1000 Coibentazione: poliuretano espanso rigido con il 95% di contenuto di cellule chiuse, spessore 50 mm. Insulation: expanded rigid polyurethane with 95% closed cells, thickness 50 mm. Finitura esterna: polistirolo grigio RAL 9006. External finish: polystyrene gray colour RAL 9006. Modello/Type 1500-2000 Coibentazione: poliuretano espanso flessibile a celle aperte, spessore 50 mm. Finitura esterna: Skay bianco Insulation: expanded open cells polyurethane, thickness 50 mm External finish: Skay white colour</i>	1	-
4	<i>Gonna Skirt</i>	<i>Modello/Type 300-500-800-1000 S235JR EN 10025</i>	1	-
5	<i>Gamba d' appoggio Leg</i>	<i>Modello/Type 1500-2000 S235JR EN 10025</i>	3	-

Note:

- Gli accumulatori ELBI serie PUFFER sono conformi all' Art. 3.3 della Direttiva Europea 97/23/EC (PED) con esenzione dalla marcatura CE.
ELBI PUFFER cylinders are in compliance with the European Directive No. PED 97/23/EC without CE marking.*
- Gli accumulatori ELBI serie PUFFER sono garantiti 2 anni.
2 years warranty on ELBI cylinders PUFFER series.*

CALOR SRL
Str. Progresului nr. 30-40, sector 5, Bucuresti
tel: 021.411.44.44, fax: 021.411.36.14

www.calorserv.ro - www.calor.ro